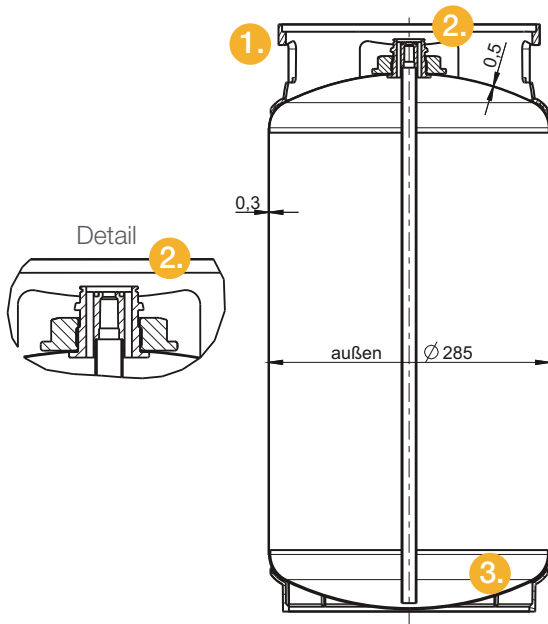
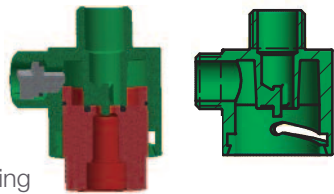


Abmessungen



1. Handgriff
2. Einweg-Füll- und Zapfventil (Fitting)
3. Standring mit Stapelmulde



rot = Einweg-Fitting
grün = Einweg-Zapfkopf

Zum Lieferumfang gehört der **WorldKeg-Einweg-Zapfkopf** mit 1/2 Zoll und 5/8 Zoll Anschluss für CO₂ und Flüssigkeit.

Keg-Systemvergleich

	Mehrweg-Keg	WorldKeg	Kunststoff-Keg
Kosten / Kapitalbindung	--	+	++
Kompatibilität vorhandene Abfüllanlage	++	++	-
Kompatibel für Gastronomie	- / +	++	- / --
Druckstabilität	++	++	--
CO ₂ -Dichtheit / Lichtschutz / Geschmacksneutralität	++	++	--
Stapelbarkeit / Palettierung / Containernutzung	+	++	- / +
Umweltfreundlichkeit / Recyclingfähigkeit	++	+	-
Etikettierbarkeit / Markenpräsentation / Image	-	++	-
Produktsicherheit	++	++	--

*Edelstahl hat einen hohen Restwert. Griff und Standring aus ABS lassen sich leicht vom Metall trennen und recyceln.

Das WorldKeg ist zu **100%** recyclebar.*
Hoher Schrottwert!



Ein Produkt der CoolSystem KEG GmbH
Flössastr. 7 | 90763 Fürth / Germany
Tel. 0911 2530160 | Fax 0911 2530159

Internationaler Vertrieb: WorldKeg International GmbH
Johann-Sebastian-Bach-Str. 7 | 67549 Worms / Germany
Tel. 0173 6784633 | Fax 03212 1345078

www.worldkeg.com / keg@worldkeg.com



Das erste
Edelstahl-Einwegfass
der Welt



TUV THURINGEN TÜV geprüft auf Druckfestigkeit im Export und Berstsicherheit

VLB BERLIN Im VLB-Praxistest bewiesen: WorldKeg ist druckbeständig und geschmacksneutral

www.worldkeg.com

Weltpremiere auf der drinktec 2017
Halle A1 – Stand 444

one world - one keg

Vorteile

Edelstahl-Einwegfass

- ! Die **Top-Verpackung** in Bezug auf Bierqualität und Haltbarkeit

Hier sparen Sie bares Geld:

- ! Keine Kapitalbindung durch Keg-Kauf
- ! Kostenreduzierung im Bereich Primärverpackung Keg
- ! Keine Kosten durch verlorene, beschädigte und stark verunreinigte Kegs, kein Rücktransport, keine Reinigung
- ! Optimale Volumenausnutzung bei der Container- und Lkw-Beladung

Ein großes Plus

- ! Abfüllung auf Standard-Keganlagen möglich.
- ! „Slimkeg“ Design – geringer Platzbedarf in der Theken-/ Bierkühlung
- ! Shrink Label-Etiketten sind möglich.
- ! Einfacher Zugang zu neuen Märkten – speziell im Export
- ! Hohe Produktsicherheit für den Endverbraucher
- ! Das WorldKeg ist zu 100 % recyclebar.

Produkteigenschaften

Edelstahl-Einwegfass

- ! Dünnwandiges Edelstahl-Einweg-Keg, bestehend aus einem zylindrisch längsgeschweißten Mantel (0,3 mm Blechstärke) und zwei eingeschweißten Klöpperböden
- ! Von innen montiertes, patentiertes und lebensmittelechtes Kunststoff-Einweg-Fitting mit Einweg-Zapfkopf für Standard-Thekenanschlüsse
- ! Maximaler Betriebsdruck/Zapfdruck 5 bar
- ! Gebindegrößen: 30 l und 20 l, weitere Größen auf Anfrage
- ! Abfüllung erfolgt auf Standard-Keganlagen mit Adapter.
- ! Auslieferung mit 1,5 bar CO₂-Druck vorgespannt
- ! Kommerzielle Sterilität wird gewährleistet.
- ! Fast vollständige Verdrängung des O₂ im Fassinnenraum
- ! Das WorldKeg ist druckstabil bis 8 bar.

- ! Das WorldKeg besitzt eine Berstdrucksicherung bei 10 bar.
- ! Tragegriff aus Kunststoff mit Stapelmulde
- ! Stapelfähig: leer 4-fach, voll befüllt 2-fach
- ! Abmessungen WorldKeg 30 l (Totalvolumen 30,5 l): Höhe 598 mm, Durchmesser: 280 mm
- ! Gewicht: ca. 2,3 kg / 30 l WorldKeg
- ! Auslieferung auf EW-Fensterpaletten (1140 x 1140 mm)
Leergut:
48 Stück/ Palette = 1.056/ Lkw
Vollgut:
20 ft-Cont.: 640 WorldKeg (=192 hl/Container)

